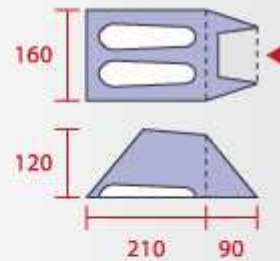


Materialübersicht 2010

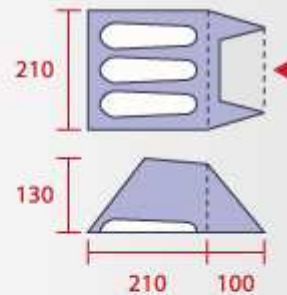
Zwei-Personen-Zelt

- doppelwandiges Kuppelzelt mit praktischer Apsis als Stauraum
- zwei Fenster im Eingangsbereich
- Lüftungsöffnungen zur besseren Zirkulation
- Innenzeltöffnung mit Moskitonetz
- Nähte getaped und damit absolut wasserdicht
- drei Gestängebögen aus Fiberglas



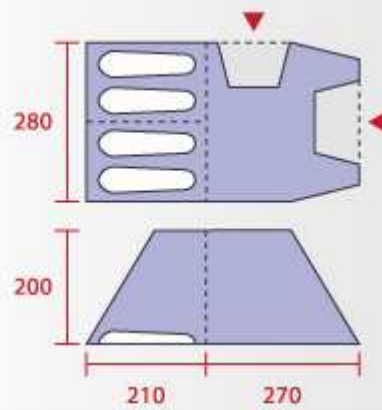
Drei-Personen-Zelt

- doppelwandiges Kuppelzelt mit praktischer Apsis als Stauraum
- zwei Fenster im Eingangsbereich
- Lüftungsöffnungen zur besseren Zirkulation
- Innenzeltöffnung mit Moskitonetz
- Nähte getaped und damit absolut wasserdicht
- drei Gestängebögen aus Fiberglas



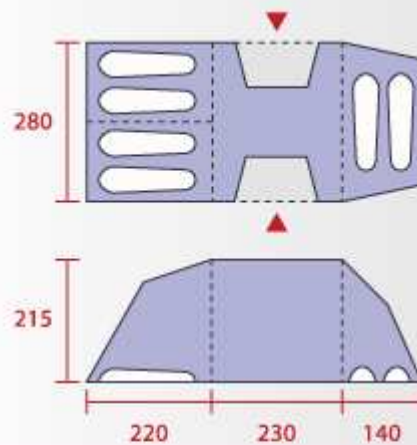
Vier-Personen-Zelt

- doppelwandiges Tunnelzelt mit zwei Eingängen
- großer Aufenthaltsbereich mit Stehhöhe sowie mehreren Fenstern
- Lüftungsöffnungen zur besseren Zirkulation
- Innenzeltöffnungen mit Moskitonetz
- Nähte getaped und damit absolut wasserdicht
- drei Gestängebögen aus Fiberglas



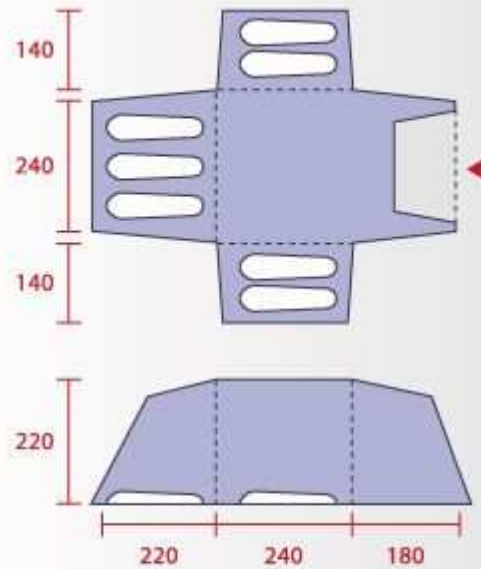
Sechs-Personen-Zelt

- doppelwandiges Tunnelzelt mit Stehhöhe
- geräumiger Aufenthaltsbereich mit zwei Eingängen
- großzügige Fenster und Lüftungsöffnungen
- Innenzeltöffnungen mit Moskitonetz
- Nähte getaped und damit absolut wasserdicht
- vier Gestängebögen aus Fiberglas



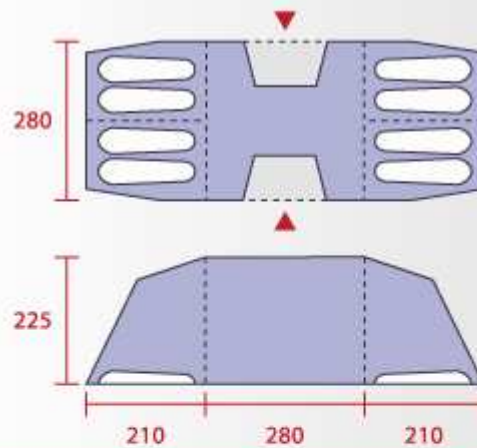
Sieben-Personen-Zelt

- doppelwandiges, sternförmiges Tunnelzelt mit Stehhöhe
- geräumiger Aufenthaltsbereich mit großem Eingang
- großzügige Fenster und Lüftungsöffnungen
- Innenzeltöffnungen mit Moskitonetz
- Nähte getaped und damit absolut wasserdicht
- fünf Gestängebögen aus Fiberglas



Acht-Personen-Zelt

- doppelwandiges Tunnelzelt mit Stehhöhe
- geräumiger Aufenthaltsbereich mit beidseitigen Eingängen
- je 4 Schlafplätze zu beiden Seiten, in 2er-Kabinen teilbar
- großzügige Fenster und Lüftungsöffnungen
- Innenzeltöffnungen mit Moskitonetz
- Nähte getaped und damit absolut wasserdicht
- fünf Gestängebögen aus Fiberglas



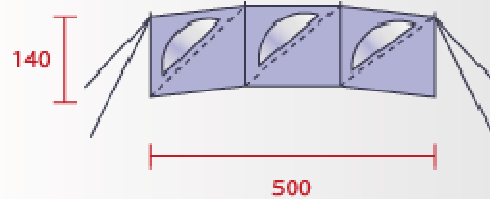
Tarp

- Regen- oder Sonnenschutz
- ein neues, flexibles System - das Tarp - bietet optimale Möglichkeiten zum Schutz vor Sonne, Wind und Wetter
- ein Tarp ist eine Stoffbahn, die mit Metallstangen und Abspannseilen fixiert wird, wobei Dachneigung und -ausrichtung frei wählbar sind



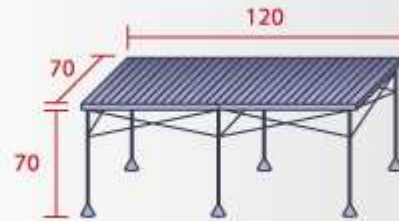
Windschutz

- Schutz vor Wind und zu vielen Blicken
- wegen der drei Segmente variabel aufstellbar
- jedes Segment mit einem Fenster
- mit spitzen und stabilen Stangenfüßen
- einfacher Auf- und Abbau



Campingtisch - groß

- Material: Aluminium
- mit faltbarer Tischplatte
- leicht, stabil und mit größerer Tischfläche
- ausreichend für bis zu 6 Personen
- sekundenschneller Auf- und Abbau



Campingtisch - normal

- Material: Aluminium
- mit faltbarer Tischplatte
- leicht und stabil
- ausreichend für bis zu 4 Personen
- sekundenschneller Auf- und Abbau



Campingstuhl

- mit bequemen Armlehnen und eingebautem Getränkehalter
- belastbar bis 100 kg
- sekundenschneller Auf- und Abbau

